

[PELTIER-KÜHLGERÄT PK 150 PS-C]

[THERMOELECTRIC COOLER PK 150 PS-C]



PK 150 PS-C



PK 150 PS-C+AG



Bezeichnung Type	Beschreibung Description
PK 150 PS-C	Peltier-Kühlgerät 100 - 240 V AC, Heizen und Kühlen, mit Regler TRP 205 Thermoelectric cooler 100 - 240 V AC, heating and cooling with Controller TRP 205
PK 150 PS-C+AG	Peltier-Kühlgerät 100 - 240 V AC, Heizen und Kühlen, mit Regler TRP 205 und Aufbaugehäuse Thermoelectric cooler 100 - 240 V AC, heating and cooling with TRP 205 and additional housing

TECHNISCHE DATEN TECHNICAL DATA

Bezeichnung Type	PK 150 PS-C	PK 150 PS-C+AG
Artikelnummer Part number	40 P15 57HPSC	40 P15 57HPSCAG
Betriebsspannung Operating voltage	100 - 240 V AC 50/60Hz	
Anlaufstrom Starting current	100 V AC \cong 2,5 A 240 V AC \cong 1 A	
Vorsicherung Fuse	100 V AC \cong 4 A (T) 240 V AC \cong 2 A (T)	
Anschluss Connection	3-poliger GST Steckverbinder 3-pole GST plug connector	
Kühlleistung bei $\Delta^t = 0$ Kelvin Cooling capacity at $\Delta^t = 0$ Kelvin	150 W	
Heizleistung Heating capacity	200 W	
Nennleistung Nominal power	185 W	
Regelbereich Control range	Heizen: 0 ... 20 °C / Kühlen: 30 ... 50 °C Heating: 0 ... 20 °C / Cooling: 30 ... 50 °C	
Einsatztemperatur Operating temperature	-20 °C ... +50 °C	
Schalldruck Sound pressure	65 dB(A) @1m	
Lebensdauer Service life	60.000 h	
Luftvolumenstrom Air volume flow	80 m ³ /h	
Schutzart Degree of protection	IP65	
Gewicht Weight	9,1 kg	11 Kg

EIGENSCHAFTEN

- Eingebautes Netzteil auf der Außenseite, dadurch kein Wärmeeintrag in den Schaltschrank
- Integrierte Regelung mit separaten Temperaturbereichen für Heizen und Kühlen
- Großer Eingangsspannungsbereich
- Thermoelektrische Kühlung ohne Kältemittel
- Robust gegen widrige Umgebungsbedingungen
- Hohe Schutzart und robustes Edelstahl-Design
- Platzsparend
- Horizontaler und vertikaler Wandeinbau*, sowie Bodeneinbau möglich

*Einbau mit Anschluss der Stromversorgung von oben
Gerät ist nicht für Dacheinbau geeignet

FEATURES

- Built-in power supply on the outside, thereby no heat input into the switchgear cabinet
- Integrated control with separate temperature ranges for heating and cooling
- Wide input voltage range
- Thermoelectric cooling without liquid refrigerant
- Resistant to adverse environment conditions
- High degree of protection and robust stainless-steel design
- Compact, small dimensions
- Horizontal and vertical wall mount*, as well as floor mount possible

*Installation with connecting of the power supply from the top
The Device is not suitable for roof mounting

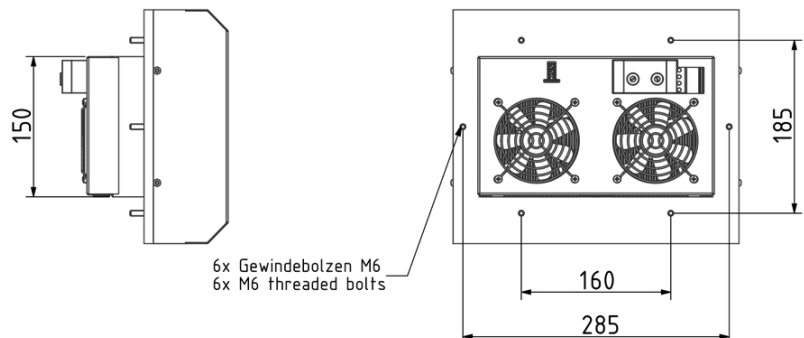
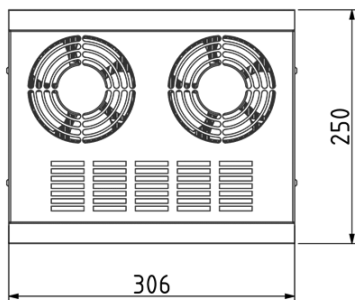
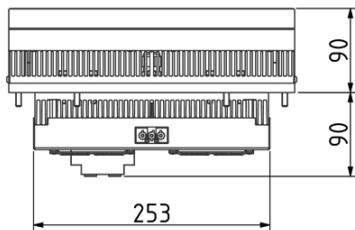
LIEFERUMFANG

- Peltier-Kühlgerät
- Befestigungsschrauben
- Betriebsanleitung

DELIVERY CONTENTS

- Thermoelectric cooler
- Fastening screws
- Instruction manual







ABMESSUNGEN DIMENSIONS



6x Gewindebolzen M6
6x M6 threaded bolts

Alle Maße in mm All dimensions in mm

ZUBEHÖR ACCESSORIES

Bezeichnung Type	Beschreibung Description	Artikelnummer Part number	
KRP 300	Kondensatrinne für Peltier-Kühlgerät Condensate trough for thermoelectric coolers	49 KRP 300	
KRP 200	Kondensatrinne für Peltier-Kühlgerät Condensate trough for thermoelectric coolers	49 KRP 200	
AVDR4SS4	Kondensatablaufstutzen Edelstahl Condensate vent drain stainless steel	AVDR4SS4	
AVDR4NM	Kondensatablaufstutzen Kunststoff Condensate vent drain plastic	AVDR4NM	
45 T205 150	Externer Temperaturfühler NTC 2K, 1,5m lang External temperature sensor NTC 2K, 1,5m long	45 T205 150	
45 T205 400	Externer Temperaturfühler NTC 2K, 4,0m lang External temperature sensor NTC 2K, 4,0m long	45 T205 400	

BERECHNUNGSPROGRAMM DELTA T CALCULATION SOFTWARE DELTA T

Mit unserem Berechnungsprogramm DELTA T haben Sie die Möglichkeit die benötigte Kühlleistung für Ihr Projekt genau zu ermitteln. Für ein präzises Ergebnis werden alle relevanten Einflussfaktoren wie z.B. Schaltschrankgröße und -material, Temperaturen, Verlustleistung, und Aufstellungsart in der Software berücksichtigt.

With our calculation tool DELTA T you have the possibility to determine the required cooling capacity for your project. For a precise result, all relevant influences such as cabinet size and material, temperatures, heat dissipation and installation type are considered in the software.



Mit dem QR-Code oder per Klick auf den untenstehenden Link haben Sie direkten Zugang zur Webversion der Berechnungssoftware DELTA T. Das Berechnungstool ist auch als kostenlose App im Apple App Store und Google Play Store verfügbar.

With the QR code or by clicking on the link below you have direct access to the web version of the calculation software Delta T. The calculation tool is also available as free app in the Apple App Store and Google Play Store.


www.elmeko.de/deltaT/